

MONTERINGSANVISNING  
**Takstige universal  
for betongstein,  
teglstein og skifer**

Dokument nr. 990801

Trinnavstand 340 mm  
Justerbar i bredde 280- 320 og 350-450 mm



TB Taksikring AS,  
Rødmyrliå 3, 3735 Skien  
16  
Dok. nr. 4001

**EN 12951**  
TB Takstige universal  
ID-kode: Fastmonterte takstiger  
Bruksområde: Adkomst på bygninger med skrått tak  
Mekanisk motstand: C1-TA  
Ekstern brannytelse: Anses å tilfredsstillere  
Brannmotstand: Klasse A

## MONTERING AV TVERRTRINN

**NB! Materialforskyvningen SKAL synes i det store hullet (fig. 1)**

## MONTERING AV TAKSTIGE PÅ BETONG-/TEGLSTEIN OG SKIFER

Monter innfestingsskinne nr.1 bak første steinrad ved takfoten slik at den kommer mellom to taksperrer og fest den til taksperrere med 2 stk. rustfrie, selvborrende skruer, 6,5x65mm. Legg første innfestestag i bunn av taksteinsprofilen og fest det til innfestingsskinnen med 2 stk. rustfrie, selvborrende skruer, 6,3x25mm (fig. 2).

Monter så første stigemodul i innfestestagene og skru den fast med skruene som sitter på stigeskjøten.

Koble sammen stigemodulene ved å demontere skruen, skyve skjøtelasken i modulens C-profil og skru i skruen (fig. 3 og 4).

## MONTERING AV INNFESTINGSSKINNEN

Monter innfestingsskinne nr. 2 ved takstogens avslutning mellom to taksperrer og fest den til taksperrere med 2 stk. rustfrie, selvborrende skruer 6,5x65mm (fig. 5). ***NB! Det er meget viktig å påse at skruene treffer mest mulig i senter av taksperrere.***

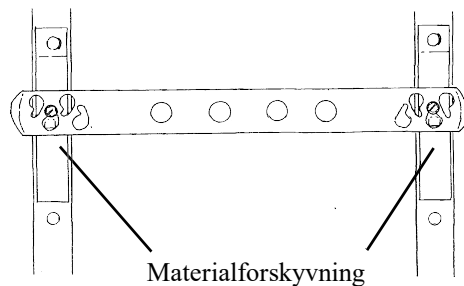
## MONTERING AV INNFESTESTAG

Hver takstige avsluttes med innfestestagene som skrues til innfestingsskinnen med 2 stk. rustfrie, selvborrende skruer 6,3 x 25 mm (fig. 6).

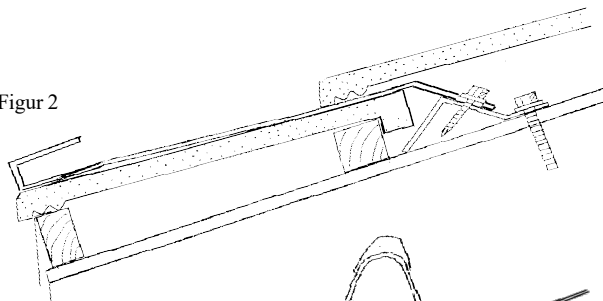
Skyv stigemodulens C-profil inn på innfestestagens frie ende og bruk hjelpebrikken (fig. 7.1, 1) som vist på figuren - plasser brikken inn i C-profilen under staget, slik at du kan bruke mer kraft når skruene, 2 stk. rustfrie, selvborrende skruer 6,3 x 25 mm (fig. 7), skal monteres. Brikken tas ut igjen etter at skruen er skrudd fast. Brukes på begge sider.

*Alle skruer følger med forsendelsen. Se også monteringsvideo på våre nettsider [www.tbtsikring.no](http://www.tbtsikring.no).*

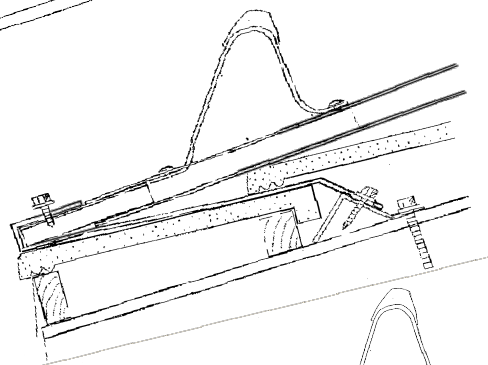
Figur 1



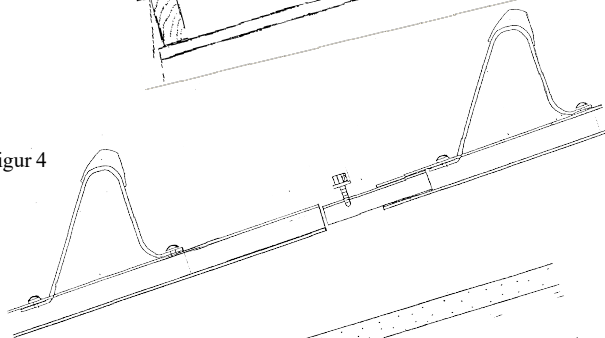
Figur 2



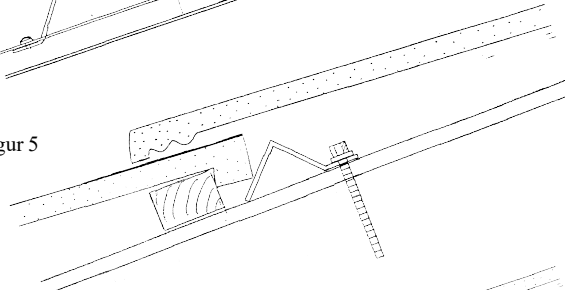
Figur 3



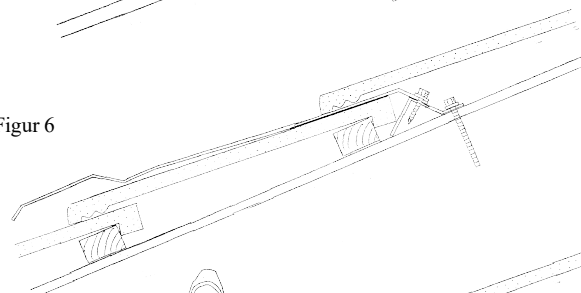
Figur 4



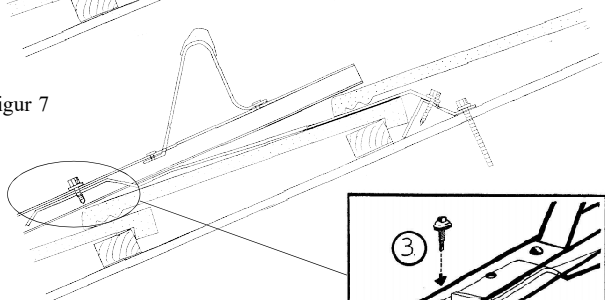
Figur 5



Figur 6



Figur 7



Figur 7.1

