

**TB** Taksikring

**Monteringsanvisning for  
takstige til takpanner/  
takplater**

TYPEGODKJENT AV ARBEIDSTILSYNET

Godkjenningnr. 397/04

Trinnavstand 340 mm. Justerbar i bredde 370 - 450 mm



**Produktnavn:** Takstige

**Produktbeskrivelse:** Universal takstige for sikrere arbeid på tak.

Produsent: TB Taksikring AS  
Rødmyrlia 3  
3740 SKIEN

Telefon: 35 50 19 29  
Telefax: 35 50 19 39  
E-post: [tore@tbtaksikring.no](mailto:tore@tbtaksikring.no)  
Internett: [www.tbtaksikring.no](http://www.tbtaksikring.no)

## MONTERING AV TVERRTRINN

**NB! Materialforskyvningen SKAL synes i det store hullet (fig. 1)**

## MONTERING AV TAKSTIGE PÅ TAKPANNER-/PLATER

Innfestingsskinnen monteres før takpannene/-platene. Avmerk innfestings-skinen slik at det er lett å påvise når takpannene/-platene er montert.

Beregn lekten den siste modulen skal festes til og plasser innfestingsskinnen over lekten mellom to taksperrer. Skru den fast til sperrene med de rustfrie, selvborrende skruene (2 stk. 6,5 x 64 mm) som følger pakken (fig. 2).

**NB! Det er meget viktig å påse at skruene treffer mest mulig i senter av taksperrene.**

## MONTERING AV TAKSTIGEN

Støttestagene skrues fast i bunnen av plate-profilen, nederst ved takfoten med lakkerte, selvborrende skruer (2 stk. 4,8 x 35 mm med skive og pakning) som følger med pakken (fig. 3).

**NB! Husk å montere pakningene på støttestagene for tetting mot takpannene/-platene.**

Første stigemodul monteres i støtte-stagens C-profil. Sammenkobling av stigemodulene gjøres ved å demontere skruen, skyve skjøtelasken i modulens C-profil og skru i sammen (fig. 4 og 5).

## MONTERING AV INNFESTINGSSTAG

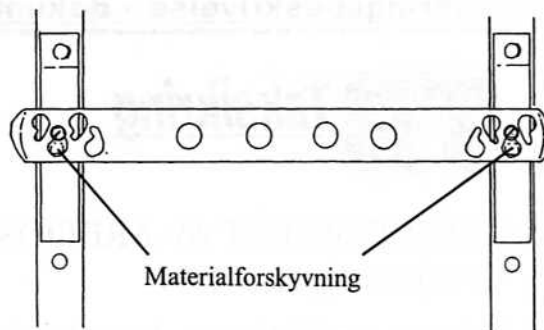
Hver takstige avsluttes med innfestingsstagen som festes til den på forhånd monterte innfestingsskinnen med de rustfrie, selvborrende skruene (2 stk. 6,3 x 25 mm med skive og pakning) som følger med pakken (fig. 6).

Stigemodulens C-profil skyves inn på innfestingsstagens frie ende og skrues sammen med skruene (2 stk. 6,3 x 25 mm) som følger med pakken (fig. 7).

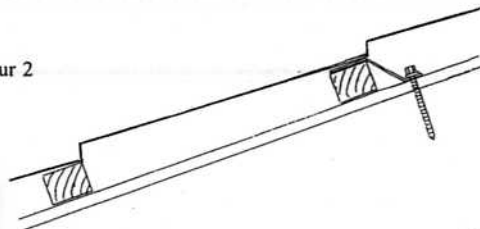
**NB! Det anbefales ekstra innfester i følgende tilfeller:**

- i områder med store snømengder
- i områder med ekstreme værforhold
- ved montering av stiger over 6 meter

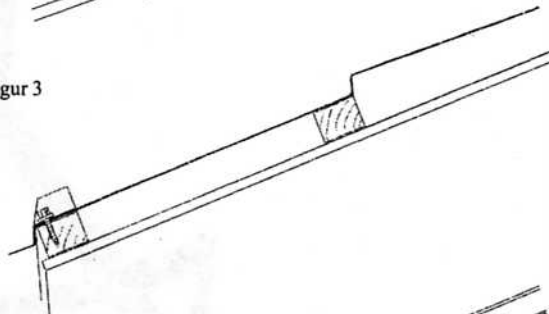
Figur 1



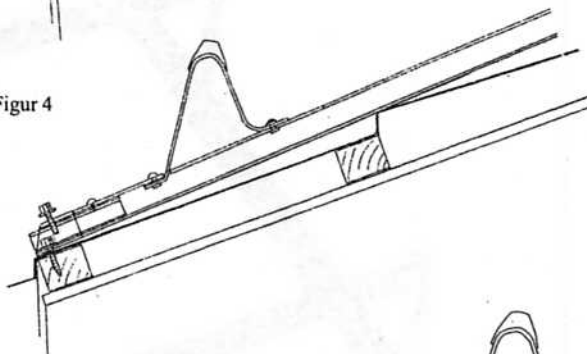
Figur 2



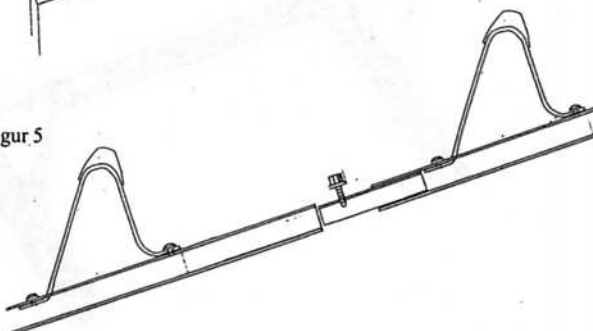
Figur 3



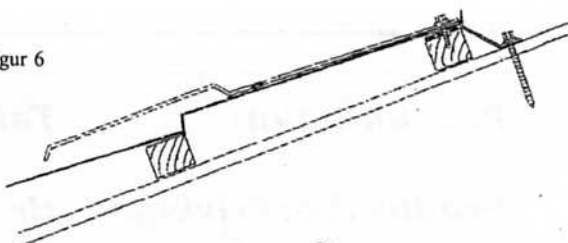
Figur 4



Figur 5



Figur 6



Figur 7

