

Silostige montering

Alu-silostige leveres med:

- 2 stk ryggbøyer.
- 6 stk vertikale ryggskinner.
- 1 stk silofeste av galvanisert stål.
- 1 stk låsebolt for låsing av stige til silofeste.
- 2 stk avstandsholdere med hjul mellom stige og silovegg.
- 2 stk M8x40 skruer
- 2 stk M8 låsemuttere
- 8 stk M8x20 skruer
- 8 stk M8 låsemuttere
- 12 stk M5x35 skruer
- 12 stk M5 låsemuttere

Montering

1. Trekk bunnstigen (den smaleste) nedover og forbi de 2 øverste festene på toppstigen som ryggbøylene skal festes på. Skru deretter til skruen 8x40 på toppen av bunnstigen. Skruene fungerer som sperrer for å unngå for lite overlapp ved max utdrag.
2. Sett på 2 stk ryggbøyer. De festes på de 2 øverste festene på toppstigen (den bredeste).
3. Skru de 6 ryggskinnene fast på ryggbøylene med skruer 5x35.
4. Sett på avstandsholdere m/hjul, festes innvendig i vangen og i bunnen av stigen.
Enkel stige i bunnen og 2-delt i bunnen av begge stigenes.
5. Silofestet festes på siloveggen (Bilde.2-3)
Silofestet består av 5 deler.
2 stk bevegelig glidebeslag (1) (2)
1 stk avstandsstag (4)
Profil (1) passer inn i profil (2)

Finn stedet du vil plassere stigen, monter sammen silofestet (Bilde.2), press dette sammen over siloveggen (Bilde.3), slik at det ikke blir dødgang mellom siloveggen og festet. Merk av hvor du må borre (5) med 8mm borr.

Still deg nå slik at du kan se festet ovenfra, påse at de er parallelle med hverandre. Merk deretter av hullene på siloveggen hvor veggankeret skal vestes på siloveggen. (Feste matriell til siloveggen følger ikke med)

Borr deretter opp merken du satt i glidefeste(1) med 8mm bor. og skru begge skruene M8x40 fast slik at silofestet låser seg.

6. Legg den bredeste stigedelen inn i det ene glidebeslaget på silofestet. Deretter løsner du litt på skruen til det andre glidebeslaget og legger inn stigen i dette beslaget skru til skruen.
7. Stigen ligger nå i glidebeslaget. Løftopp stigen og senk den nedover i siloen til ønsket nivå. Stigen kan senkes inntil den møter beslaget for ryggbøylle.

Stigens bunndel kan senkes/heises ved hjelp av tau:

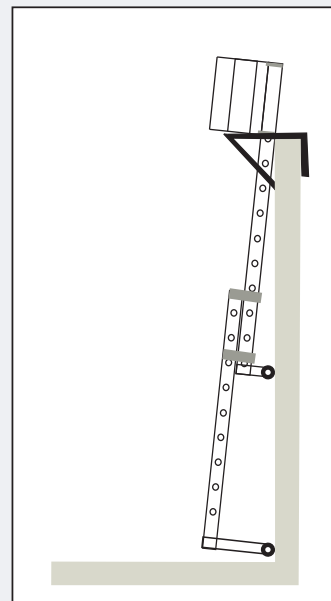
- * Den ene enden av tauet bindes fast til bunnstigens øverste trinn, den andre tauenden festes i stagoverføringen til stige-kroken på bunnstigen.

Heise stigen oppover:

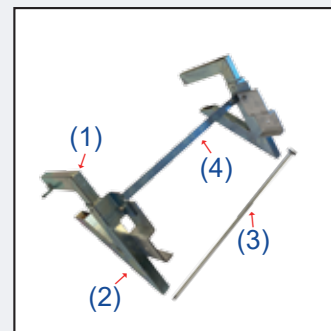
- * Trekk i den delen av tauet som er festet i trinnet.

Senke stigen nedover:

- * Heis stigen først litt opp.
- * Trekk deretter litt i den delen av tauet som er festet til stige-kroene.
- * Senk deretter stigen ned til ønsket nivå, slipp tauet som er festet til stige-kroene slik at de låses.



(Bilde.1)



(Bilde.2)



(Bilde.3)